

EXCITATRIZ

ESTÁTICA

ETXL-C

Manual de Instruções

Excitatriz Estática Modelo ETXL-C

CARACTERÍSTICAS GERAIS:

Desenvolvimento:

COMERCIAL BAGI LTDA

Aplicação:

Geradores padrão ATX (Anéis e Escovas)

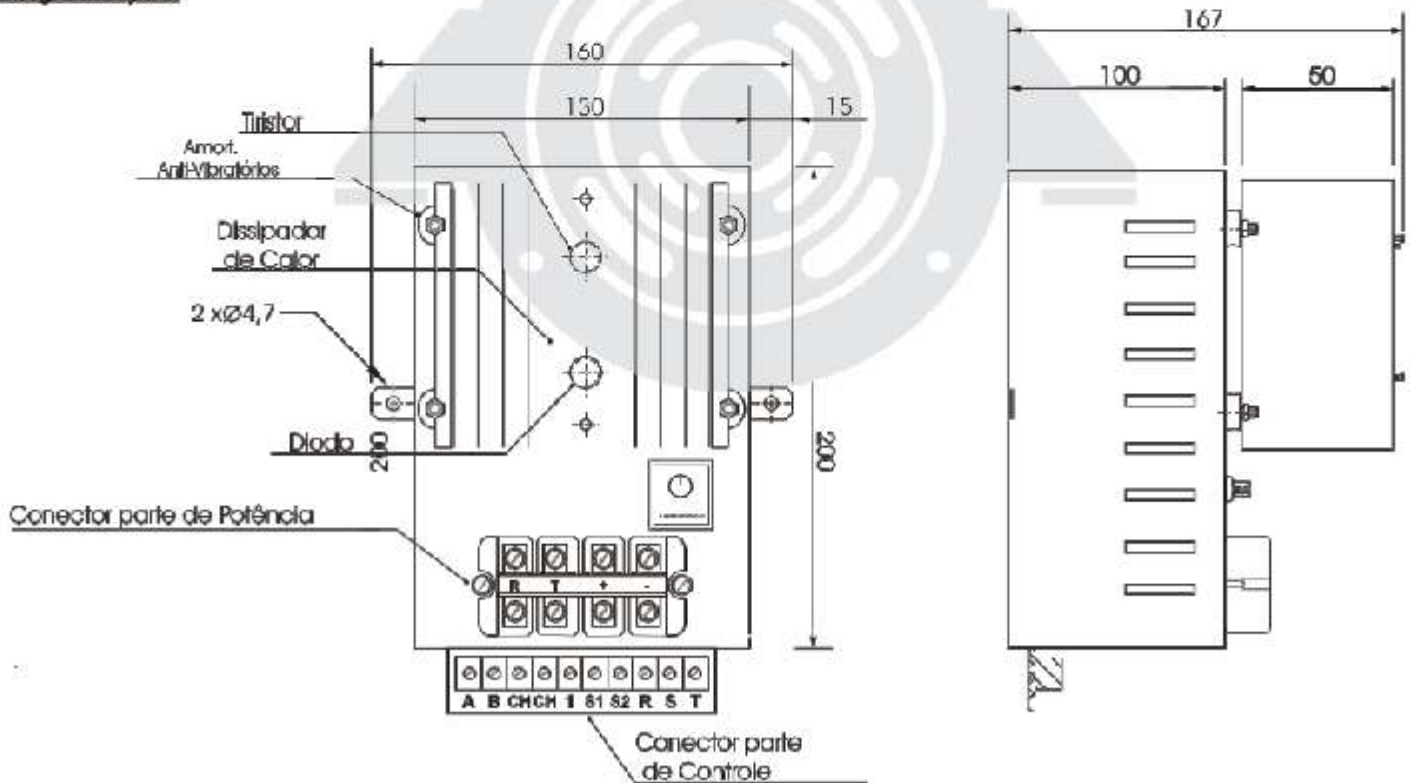
Especificações:

- ➔ **Tipo:**
Estático
- ➔ **Alimentação:**
Trifásica: 190 - 220 Vca
- ➔ **Tensão máxima de saída:**
65 Vcc
- ➔ **Corrente de Excitação para Operação em Regime:**
25 Icc
- ➔ **Operação:**
Singelo
- ➔ **Operação U/F=CTE:**
60Hz
- ➔ **Resistência de Campo:**
Mínimo: 1Ω
- ➔ **Varição da tensão para carga linear constante com F.P.=0,8:**
+/- 1%
- ➔ **Tempo de estabilização para variação plena carga linear com F.P.=0,8:**
1s

- ➔ **Peso Aproximado:**
1.750g.
- ➔ **Construção**
Caixa metálica com pintura eletrostática em pó
- ➔ **Estabilidade Térmica:**
0,5% de 0° a 60°C
- ➔ **Temperatura Máxima de Operação:**
75° C
- ➔ **Ajuste Fino de Tensão:**
Via potenciômetro Externo
- ➔ **Ajustes Amort. / Ganho:**
Via potenciômetro Interno
- ➔ **Faixa de ajuste manual:**
+/- 15% do valor nominal
- ➔ **Tempo de resposta da Excitatriz calibrada:**
Menos que 20 ms



Diagramação:



COMERCIAL BAGI LTDA

Tel: (11) 3917-0777 / Fax: (11) 3915-2460 E-mail: bagl@uol.com.br



EXCITATRIZ ESTÁTICA ETXL-C

1. INSTALAÇÃO

A) As **EXCITATRIZES ESTÁTICAS** da **COMERCIAL BAGI** estão previstas para montagem na posição vertical com os bornes de instalação na parte inferior, dentro do cubículo do gerador. Deverá prever para ventilação na parte superior e inferior (da ordem 100mm livres).

B) A chave liga-desliga está prevista para montagem na porta do cubículo permitindo com isso ligar e desligar a **EXCITATRIZ ESTÁTICA** diretamente no painel do gerador.

C) Conecte a **EXCITATRIZ ESTÁTICA** ao gerador obedecendo a tensão em que a máquina irá operar.

D) Ajustes de Controle

I) Amortecimento..... (INTERNO).....meio curso
II) Ganho..... (INTERNO).....no máximo
III) Tensão..... (EXTERNO).....CAL

IMPORTANTE:

A **EXCITATRIZ ESTÁTICA** é construída para operar na tensão trifásica de **190 a 220 Volts**.

2. OPERAÇÃO

Todas as providências devem ser tomadas para que o fornecimento de energia do grupo gerador não cause danos aos operadores ou equipamento.

RECOMENDAÇÃO:

Somente pessoal devidamente treinado ou experiente participe da operação

2.1 ANTES DA PARTIDA

Antes do acionamento certifique-se que:

1. A chave de carga esteja desligada;
2. As fontes de potência externa estejam desligadas;
3. Não exista indivíduo trabalhando na linha ou equipamento;
4. O grupo somente será acionado quando autorizado pelo responsável de operação;
5. As ligações estejam corretas e devidamente apertadas.

NOTA:

Para geradores que estiveram armazenados ou inativos por período prolongado, certifique-se também que:

1. O interior do gerador esteja devidamente limpo. Para a remoção de poeira ou partículas leves utilize ar comprimido à baixa pressão.
2. A resistência de isolamento de todos os enrolamentos seja satisfatória (5 megaohms à 20° C);
3. Os mancais estejam devidamente lubrificados;
4. As entradas e saídas de ar estejam desobstruídas.

2.2 PARTIDA

1. Coloque a chave **EXCITATRIZ ESTÁTICA** na posição **DESLIGADA**;
2. Aclione a partida do motor (ou Turbina) e ajuste para velocidade nominal;
3. Coloque a chave da **EXCITATRIZ ESTÁTICA** na posição **LIGADA**;
4. Ajuste, se necessário, a tensão para o valor nominal;



1. Ligue à chave de carga;
2. Se houver alteração no valor da tensão, faça o ajuste da sensibilidade e de tensão no regulador da **EXCITATRIZ ESTÁTICA**;
3. Observe se os valores de corrente e frequência obedecem aos valores especificados na placa do gerador.

2.3 OPERAÇÃO EM SUB-VELOCIDADE

A excitação dos geradores deve permanecer **DESLIGADA** enquanto o motor (ou Turbina) não estiver em velocidade próxima a nominal;

ATENÇÃO: O hábito em aquecer o motor com velocidade reduzida poderá sobreaquecer o campo e danificar a **EXCITATRIZ ESTÁTICA**, se está estiver na posição **LIGADA**;

2.4 ESCORVAMENTO

Alternadores novos ou com parada prolongada poderão, apresentar nível de tensão remanente insuficiente para escorvamento.

A solução é conseguida desligando-se do campo do alternador os pontos (+) e (-) da **EXCITATRIZ ESTÁTICA** (vide os bornes na caixa de ligação). Com uma bateria de 12 Volts excitamos o alternador ligando-a no lugar da **EXCITATRIZ ESTÁTICA**.

Após verificar que o gerador excita, desligamos a bateria e ligamos novamente a **EXCITATRIZ ESTÁTICA** no respectivo bome.

2.5 REGIME

Depois de estabelecido o regime contínuo de carga observe os valores de tensão, corrente de linha e frequência estão de acordo com os valores especificados na placa do gerador.

O gerador fornecerá a potência nominal declarada na placa de identificação se a temperatura ambiente máxima for de 40° C e altitude do local da instalação for inferior a 1.000 metros em relação ao nível do mar. Pode-se corrigir a potência nominal.

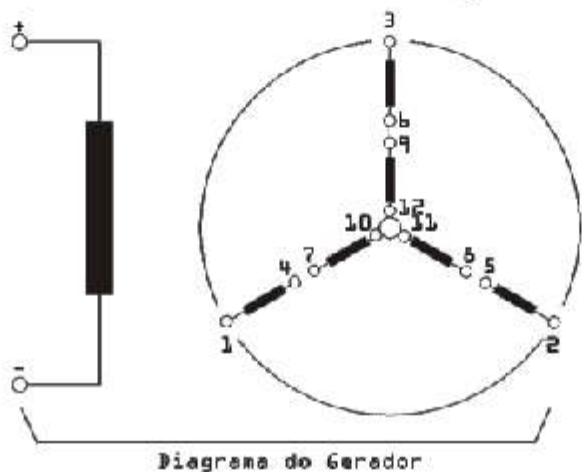
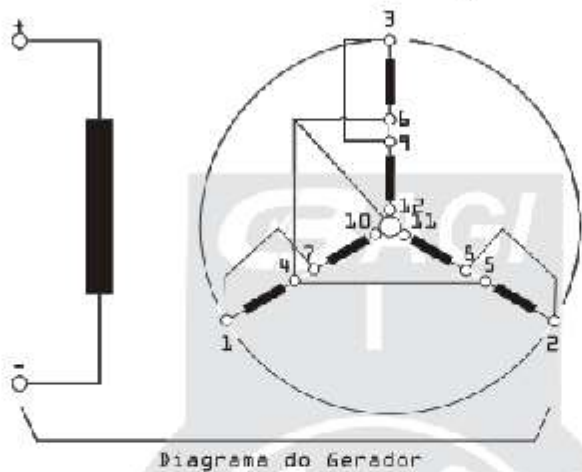
Verifique a existência de ruídos estranhos ao funcionamento do gerador. Observe se a temperatura do gerador é coerente com a classe de isolamento.

2.6 PARADA

2.6.1 UM ÚNICO GERADOR LIGADO AO BARRAMENTO:

1. Desligue a chave de carga;
2. Desligue a **EXCITATRIZ ESTÁTICA**;
3. Acione o desligamento do motor (ou Turbina)

Esquema de Ligação Excitatriz Estática Modelo ETLX-C



Ligação 220/127 Vca

Ligação 380/220 Vca e 440/254 Vca