

Excitatriz Estática Modelo M-55

CARACTERÍSTICAS GERAIS:

Desenvolvimento:

COMERCIAL BAGI LTDA

Aplicação:

Geradores padrão ATX (Anéis e Escovas)

Especificações:

⇒ **Tipo:**

Estático

⇒ **Alimentação:**

Monofásica: 220 / 110 Vca

⇒ **Tensão máxima de saída:**

65 Vcc

⇒ **Corrente de Excitação para Operação em Regime:**

15 Icc

⇒ **Operação:**

Singelo

⇒ **Operação U/F=CTE:**

60Hz

⇒ **Resistência de Campo:**

Mínima: 1Ω

⇒ **Varição da tensão para carga linear constante com F.P.=0,8:**

+/- 1%

⇒ **Tempo de estabilização para variação plena carga linear com F.P.=0,8:**

1s

⇒ **Peso Aproximado:**

980g.

⇒ **Construção**

Caixa metálica com pintura eletrostática em pó

⇒ **Estabilidade Térmica:**

0,5% de 0° a 60°C

⇒ **Temperatura Máxima de Operação:**

75° C

⇒ **Ajuste Fino de Tensão:**

Via potenciômetro Externo

⇒ **Ajustes Internos:**

N/T

⇒ **Faixa de ajuste manual:**

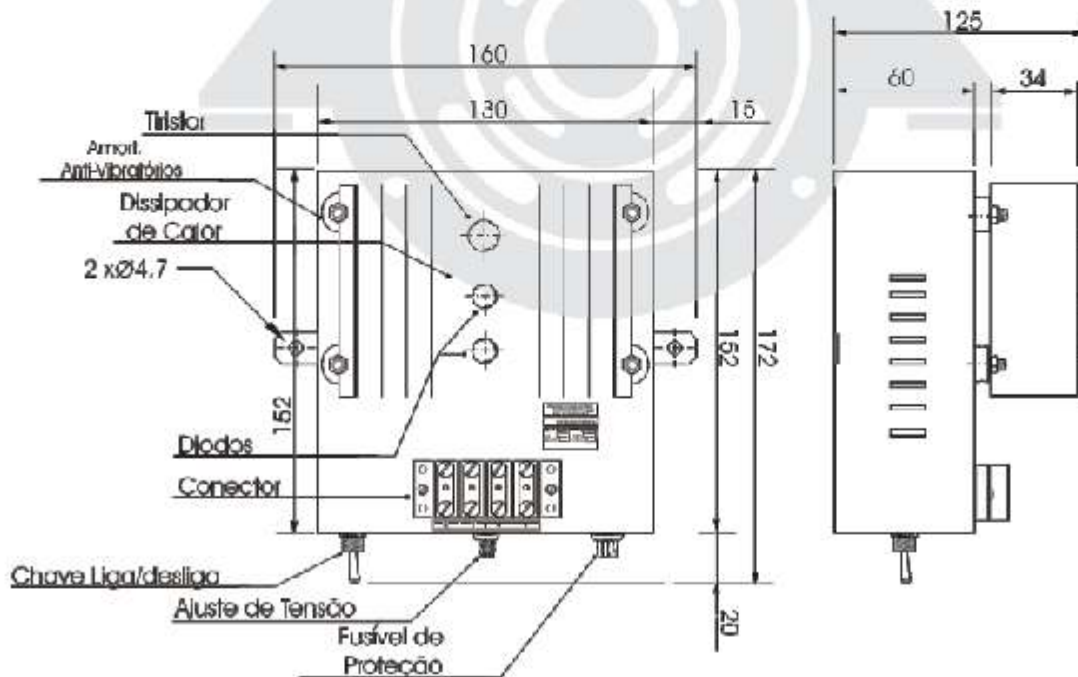
+/- 15% do valor nominal

⇒ **Tempo de resposta da Excitatriz Calibrada:**

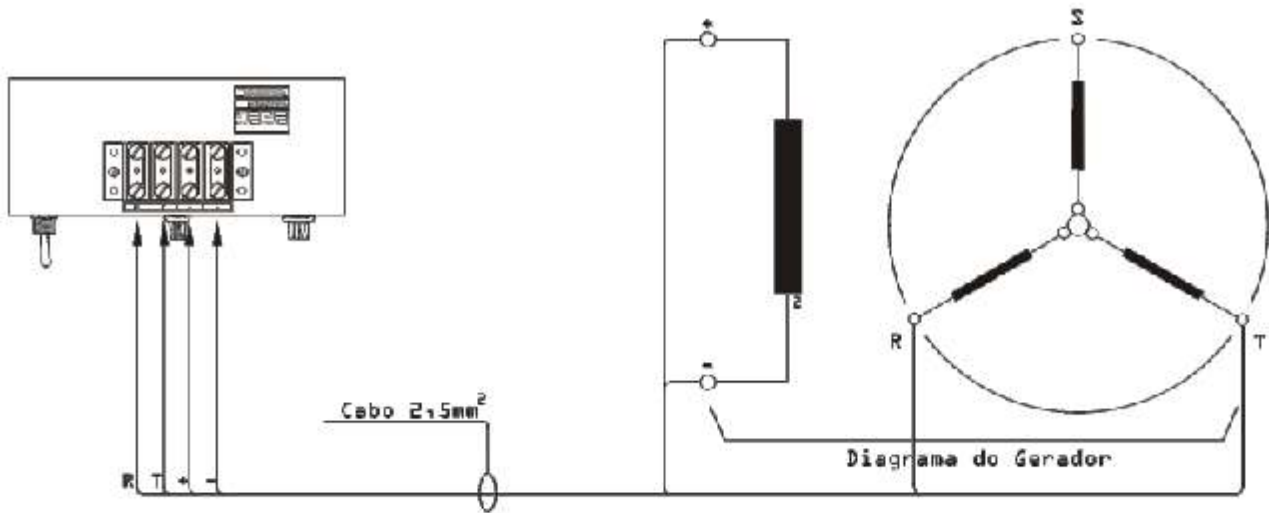
Menos que 20 ms



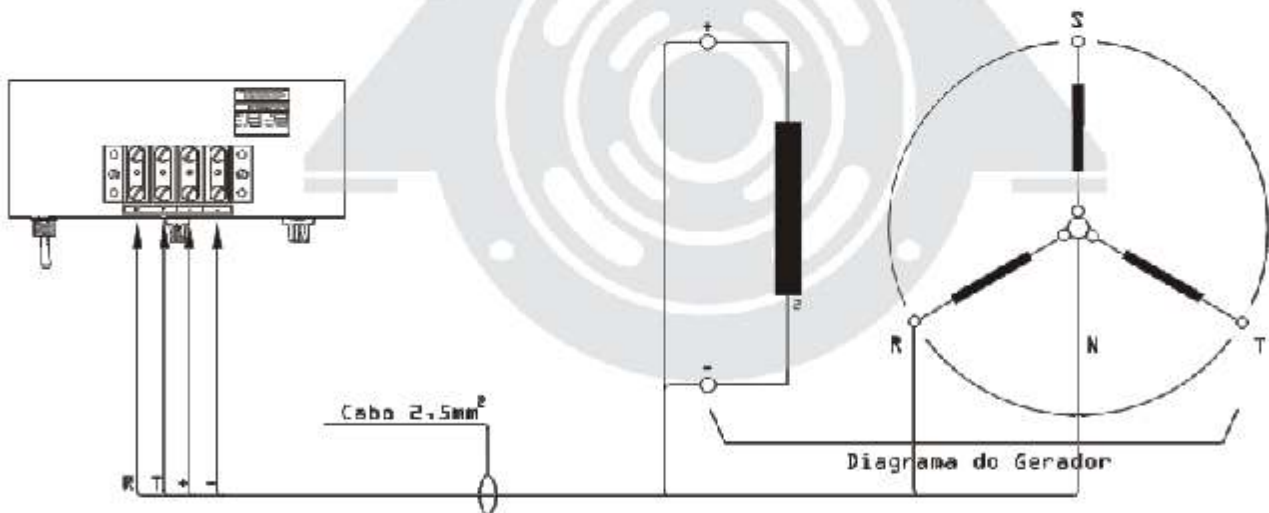
Diagramação:



Esquema de Ligação Excitatriz Estática Modelo M-55



Ligação 220/127 Vca



Ligação 380/220 Vca